

ED 11

Einströmdüsen/ fan inlet cones

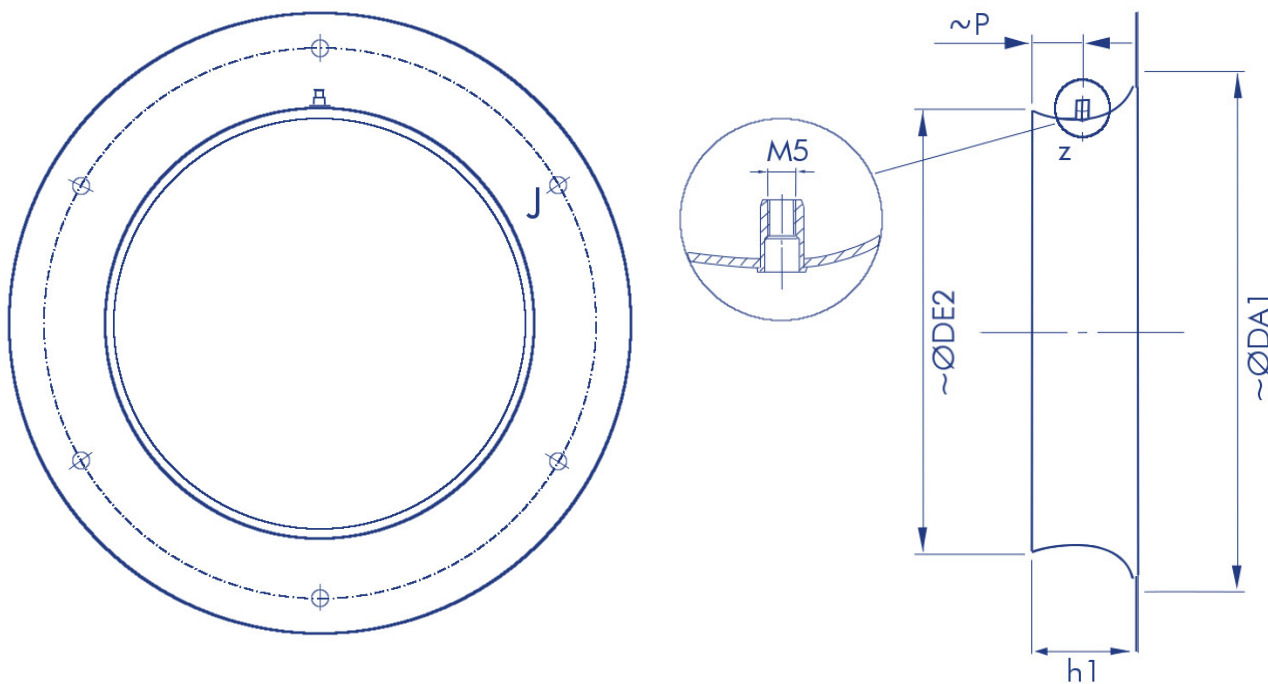


punker GmbH

Niewark 1
24340 Eckenförde
Germany
Fon: +49.4351.472.0
Fax: +49.4351.472.740
info@punker.de
▶ www.punker.com

punker LLC

1112 Lincoln County Pkwy
Lincolnton, NC 28092
USA
Fon: +1.828.322.1951
Fax: +1.828.328.1336
info@punker.com
▶ www.punker-usa.com



Bestellbeispiel für Einströmdüsen/ order example for fan inlet cones: **ED 11 / 400**
Type

Type ED 11		225	250	280	315	355	400	450	500	560	630	710	800	900	1000
ø DA1	mm	183,3	203,6	228,1	256,6	289,1	325,8	366,5	407,3	455,2	513,1	577,9	650,9	732,3	813,5
	inch	7,22	8,02	8,98	10,10	11,38	12,83	14,43	16,04	17,92	20,20	22,75	25,63	28,83	32,03
ø DE2	mm	156,0	171,8	193,4	218,0	246,3	278,0	312,0	346,5	388,1	437,0	492,6	555,3	624,7	694,0
	inch	6,14	6,76	7,61	8,58	9,70	10,94	12,28	13,64	15,28	17,20	19,39	21,86	24,59	27,32
h1	mm	36,0	40,1	45,0	50,8	59,4	65,7	73,6	82,0	92,0	100,0	117,0	131,0	148,0	164,0
	inch	1,42	1,58	1,77	2,00	2,34	2,59	2,90	3,23	3,62	3,94	4,61	5,16	5,83	6,46
P	mm	16,5	18,5	20,7	23,5	28,7	31,1	34,7	38,7	43,5	45,4	55,5	61,7	70,0	77,4
	inch	0,65	0,73	0,81	0,93	1,13	1,22	1,37	1,52	1,71	1,79	2,19	2,43	2,76	3,05
J		4	6	6	4	4	4	4	4	4	6	6	6	8	8

